


Network Pro ONE

Desbloqueia o potencial do seu ativo com conectividade de ativo único em tempo real que fornece acesso remoto, geolocalização e coleta diária de dados.

- Habilite o monitoramento em tempo real conectando um refrigerador individual à Nuvem usando redes celulares 4G e 2G.
- Acesse informações remotamente sobre a saúde, localização e uso do seu refrigerador e seu conteúdo.
- Faça alterações remotas na 'Temperatura de Ponto de Ajuste' do seu refrigerador usando a plataforma AoFrio Cloud.
- Receba alarmes em tempo real de refrigeradores defeituosos que requerem atenção urgente.
- Use a fonte CA existente do ativo para alimentar o dispositivo.
- Uma solução simples de retrofit para gabinetes que já usam dispositivos AoFrio IoT, como o controlador ou monitor SCS.

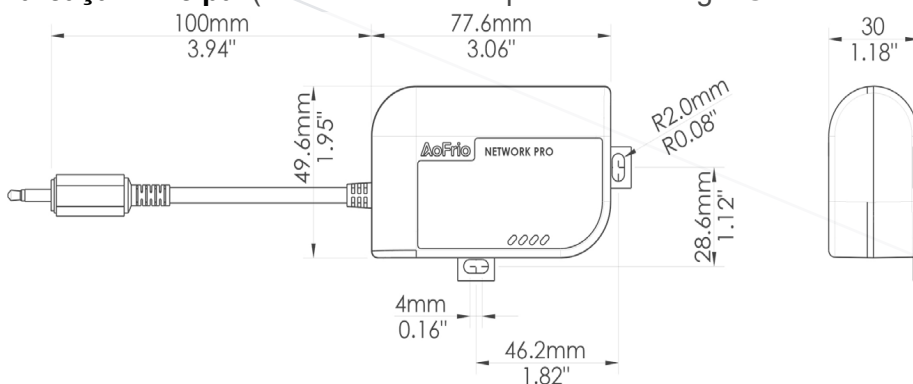
Especificações

Adaptador de energia CA/CC	<ul style="list-style-type: none"> Entrada 100-240 V CA, 50/60 Hz, 0,8 A, cabo de 1m Saída 5V CC 2,0A, cabo de 2m
Network Pro ONE	Entrada 4,5 V – 6,4 V CC, 300 mA máx.
Comunicações celulares	LTE Cat M1 com substituto 2G (GPRS)
Bandas celulares	B1, B2, B3, B4, B5, B8, B12, B13, B18, B19, B20, B25, B28, B39
Conectividade	Bluetooth (BLE 4.1)
Wi-Fi (somente Geolocalização)	2.4GHz, 802.11 b/g/n
Bateria	750mAh, 3,7V, Li-Po (aproximadamente 12 horas de operação completa do produto)
LEDs de Status	1 x Status de Energia; 1 x Status da Bateria. 2 x Status de Celular
Conector/Interface	Plugue de 3,5 mm de 4 pólos
Método de montagem	2 x parafusos auto-roscentes ou almofada adesiva dupla face
Proteção de entrada	IP43
Temperatura de operação*	-20°C a +60°C (-4°F a 140°F)
Temperatura de armazenamento	-20°C a +60°C (-4°F a 140°F)
Peso	<ul style="list-style-type: none"> Unidade principal: 63g (2,2 onças) Adaptador de alimentação CA/CC: 188 g (6,6 onças)
Aprovações	CE FC  NOM

* O carregamento da bateria de reserva ocorre apenas entre 0°C e 40°C

Dimensões

Carcaça Principal (Dimensões do adaptador de energia CA serão adicionadas em breve)



As marcas registradas são (conforme aplicável) 'TM' e ® da AoFrio Limited. Embora todas as informações neste documento sejam consideradas precisas e confiáveis pela AoFrio Limited, a AoFrio Limited e suas subsidiárias e afiliadas e seus diretores, executivos e funcionários não são responsáveis por quaisquer erros ou omissões de qualquer tipo, e na extensão máxima permitida por lei, não tem nenhuma responsabilidade por ato ilícito, contratual ou de outra forma perante qualquer usuário e/ou terceiro.