






ECRTM 82/92

ECR motor com controle eletrônico integrado

- Velocidade constante (Síncrono)
- Solução completa para retrofit
- Simples e robusto
- Atende RoHS e REACH



Especificações

Tensão de alimentação	190-254V (ECR82) ou 90-140V (ECR92)
Faixa de potência de saída	12/16W
Faixa de rotação	1500 RPM (50Hz) /1800 RPM (60Hz)
Max. corrente de entrada	0.16-0.34A (nominal)
Classe de Isolamento	Class A
Proteção Térmica	Auto reset - Proteção térmica com detecção eletrônica de rotor bloqueado
Refrigerantes compatíveis	HFC, CO2 e hidrocarboneto (por IEC 60335-2-89 Anexo BB)
ATEX (EX)	ATEX (IEC 60079-15 – Grupo 2, Categoria 3G) para modelos do motor com ECR01*X***
Classe IP	IP55
Faixa temp. operação	-30°C à +50°C (-22°F à +122°F)
Faixa temp. estocagem	-40°C à +80°C (-40°F à +176°F)
Peso	0.80kg (1.76lb)
Aprovações	    

Hélices adequadas*

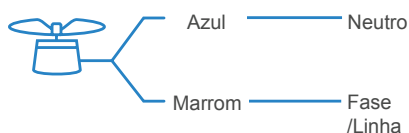
	152mm (6")	172mm (7")	200mm (8")	222mm (8.75")	230mm (9")
	22° a 40°	Até 34°	Até 34°	Até 25°	Até 22°
1550 rpm	✓	✓	✓	✓	✓
1800 rpm	✓	✓	✗	✓	✗

* Indicado e dependendo do modelo

Motor	Voltage V, Hz	Corrente A	Velocidade RPM	Potência saída W	Aprovação
ECR82PX**1	230 / 50	0.16	1500	12	CE, VDE, ATEX, CCC
ECR82PX**2	230 / 60	0.19	1800	16	CE, VDE, UL, cUL, ATEX
ECR82P***1	230 / 50	0.16	1500	12	CE, VDE, CCC
ECR82P***2	230 / 60	0.19	1800	16	CE, VDE, UL, cUL
ECR92PX**2	120 / 60	0.34	1800	16	UL, cUL, ATEX
ECR92P***2	120 / 60	0.34	1800	16	UL, cUL

Diagrama/Cabo

Operação de velocidade Fixa



Operação de reversão



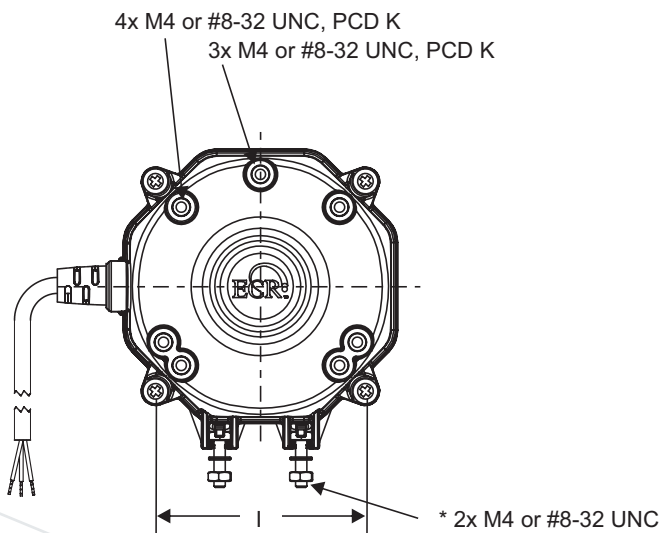
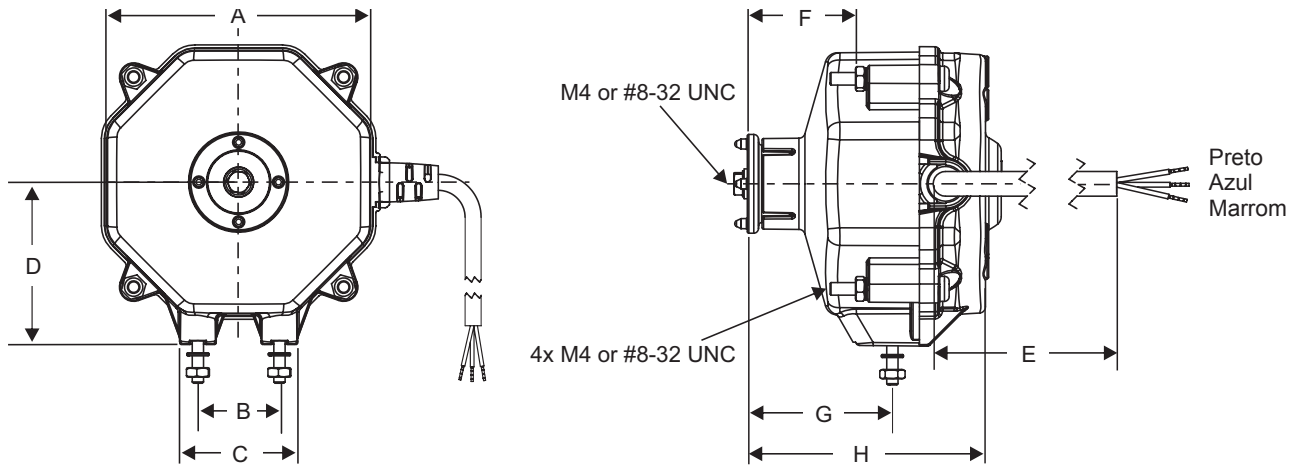
Oem opções

- Opções personalizadas de cabos e plugues
- Hardware com sistema métrico, imperial ou personalizado
- 01 velocidade e reversível
- Versões ATEX (Grupo 2, Cat 3G)

Opções de montagem

- Montagem traseira: Inserto M4 ou #8/32 fornecido quando requerido
- Montagem base: 2 pontos (opcional)
- Montagem pelo Aro: 4 pontos
- Montagem Hélice: flange com 4 pontos, Imperial ou métrico
- Fixação Hélice: parafuso com rosca M4 ou #8/32 com arruela plana ou cônica

Dimensions



Petro	Controle
Azul	Neutro
Marrom	Linha / Fase

Dimensões	A	B	C	D	E	F	G	H	I	K
mm	88	26	38	52	500	34.5	46	77	67	71.4
polegadas	3.46	1.02	1.50	2.05	19.68	1.36	1.81	3.03	2.64	2.81

* 2x M4 ou #8-32 UNC parafuso não são inclusos, mas disponível quando solicitado, o comprimento Max. para o furo na traseira é de 6mm (0.23 polegadas).