

## Wellington<sup>(R)</sup> ECR2 26W

**Motor de ventilador de refrigeración comercial de alto rendimiento**

- Alta potencia de salida
- Voltaje universal
- Alta eficiencia
- Alto factor de potencia
- Funcionamiento silencioso
- Velocidad variable
- Reemplazo directo para motores Q frame o de rodamientos unitarios



### Especificaciones

Voltaje nominal	100-240V, 50-60Hz
Rango de potencia de salida	0-26W
Rango de velocidad	300-2300 RPM
Eficiencia máxima	74%
Corriente máxima de entrada	0.35A
Factor de potencia	0.97
Protección contra EMC	4000 V (EN61000-6-2)
Clase de aislamiento	Clase B (130°C)
Protección térmica	Protección electrónica. Rotor bloqueado y protección térmica automática
Compatibilidad del refrigerante	HFC, CO2 e hidrocarburos (según IEC 60335-2-89 Anexo BB)
ATEX (EX)	IEC 60079-7 Grupo 2, Categoría 3G
Grado de protección	IP67
Temperatura de operación	-30°C a +50°C (-22°F a +122°F)
Rango temp. transporte/almacenamiento	-40°C a +80°C (-40°F a +176°F)
Peso (máx.)	0.69kg (1.5 lb)
Aprobaciones <sup>1</sup>	

<sup>1</sup> Aprobaciones pendientes

### Ventiladores adecuados

Velocidad	200mm (8")		230mm (9")		254mm (10")		
	34°	22°	28°	34°	22°	28°	34°
1300 rpm	+	+	+	+	+	+	+-
1550 rpm	+	+	+	+	+	+	-
1800 rpm	+	+	+	-	+	+-	-
2100 rpm	+	+	+-	-	+-	-	-

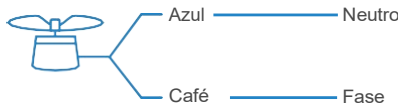
Alcanza las rpm nominales

No alcanza las rpm nominales

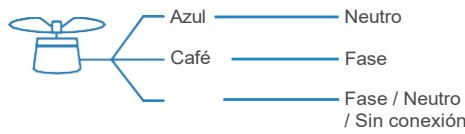
Podría no alcanzar las rpm nominales con todas las contrapresiones

## Diagrama de cableado

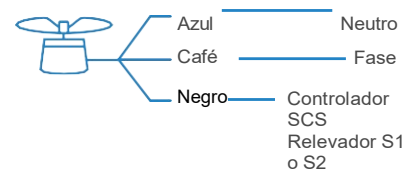
Para funcionamiento a una velocidad



Para funcionamiento a tres velocidades o marcha atrás



Para velocidad variable



## Opciones del OEM

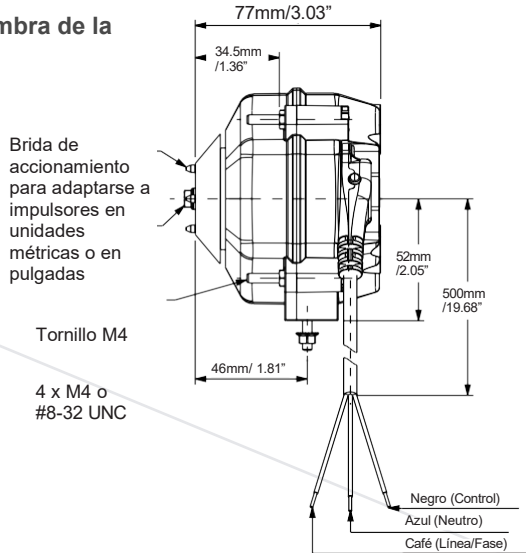
- Velocidades preprogramadas o programables en fábrica/campo
- Control de velocidad variable continua en tiempo real sobre el tercer cable de red (sin necesidad de cables adicionales)
- Opciones personalizadas de cable y enchufe
- Hardware con sistema métrico decimal, pulgadas o personalizado
- Opciones de 3 velocidades, reversible o marcha atrás temporizada
- Versiones ATEX (Grupo 2, Cat 3G)
- Opción de carcasa de grado alimenticio

## Opciones de montaje

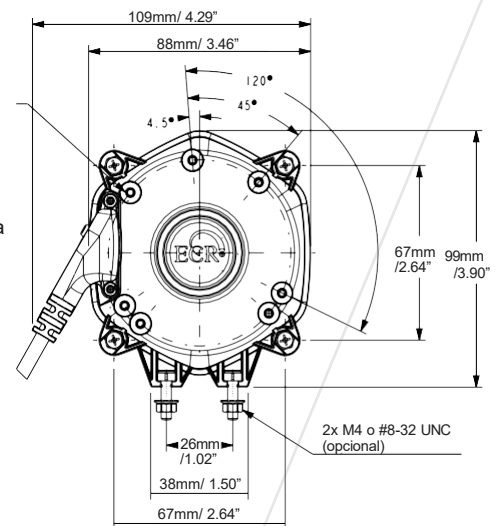
- Montaje trasero: Tornillos autorroscantes de 4 mm en una configuración de 3 o 4 orificios (tornillos no incluidos: disponibles bajo pedido)
- Montaje de base: 2 espárragos (opcional)
- Montaje en cesta: 4 espárragos
- Cubo del ventilador: Montaje de impulsor de 4 espárragos para adaptarse a impulsores en pulgadas o en sistema métrico
- Montaje del ventilador: Tornillo M4 con arandela plana en la rosca hembra del eje o tuerca nyloc #10-32 UNF en la rosca macho del eje

## Medidas

### Rosca hembra de la flecha



7 orificios espaciados en PCD (71.4mm/2.81") para la fijación de tornillos autorroscantes de 4 mm a una profundidad máxima de 12 mm



### Rosca macho de la flecha

